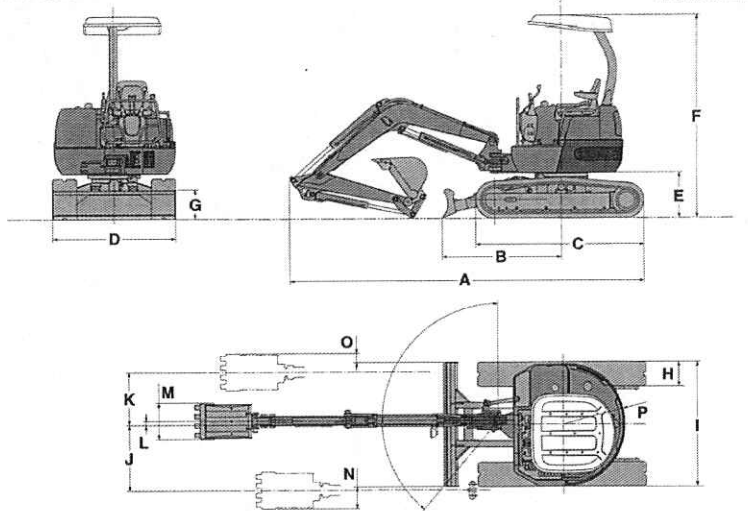
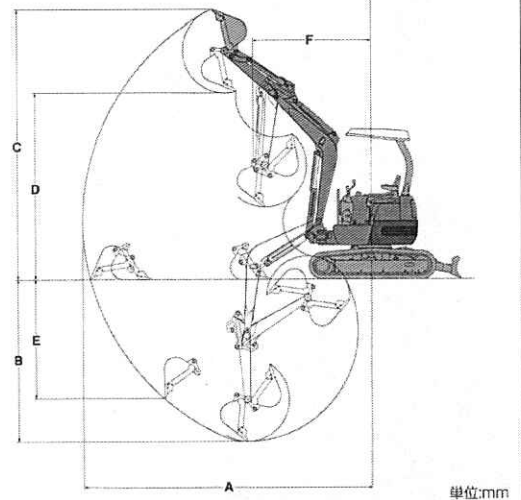


■外形寸法



*図面は30JX

■作業範囲



*図面は30JX

	A	B	C	D	E	F	G	H	I	J	K	L	M	N	O	P
25JX	3930	1380	1860	1520	560	2470	365	300	1520	705	560	50	500	195	50	R760
30JX	4340	1470	2060	1520	560	2470	365	300	1520	800	645	50	500	265	110	R760
35JX	4640	1490	2250	1520	560	2470	365	300	1520 或基準時1800	730	575	50	600	270	115	R850
40JX	5260	1700	2420	1880	635	2460	370	400	1880	1000	970	315	600	360	330	R940

単位:mm

	25JX	30JX	35JX	40JX
A 最大掘削半径	4500	4720	5080	5810
B 最大掘削深さ	2520	2750	3150	3400
C 最大掘削高さ	4450	4400	4900	5625
D 最大ダンプ高さ	3150	3060	3400	3935
E 最大垂直掘削深さ	1950	2000	2300	2585
F 最小前方旋回半径 右スイング時	1700	1890	1890	2190
	1320	1450	1530	1870

単位:mm

■JXシリーズ概略仕様

	25JX	30JX	35JX	40JX
● 本体性能				
標準バケット容量 新JIS	0.08m³	0.08m³	0.11m³	0.13m³
標準バケット外幅	500mm	500mm	600mm	600mm
機械質量	2550kg	2800kg	3300kg	4100kg
旋回速度	10min⁻¹(10rpm)	9min⁻¹(9rpm)	8.9min⁻¹(8.9rpm)	8.6min⁻¹(8.6rpm)
走行速度	2.3/4.3km/h	2.3/4.3km/h	2.8/4.6km/h	2.8/4.9km/h
登板能力	58%(30°)	58%(30°)	58%(30°)	58%(30°)
平均接地圧	27kPa(0.28kgf/cm²)	27kPa(0.28kgf/cm²)	28kPa(0.29kgf/cm²)	26kPa(0.27kgf/cm²)
バケット掘削力	2000kgf	2200kgf	2700kgf	3100kgf
● エンジン				
形式	ISUZU 3LB1	ISUZU 3LB1	ISUZU 3LD1	ISUZU 4LC1
定格出力	16.2kW(22PS)/2220rpm	16.2kW(22PS)/2220rpm	20kW(27PS)/2200rpm	25kW(34PS)/2400rpm
燃料タンク容量	26ℓ	33ℓ	33ℓ	65ℓ
● 側溝掘削機構				
方式	油圧シリンダによるブームオフセット	油圧シリンダによるブームオフセット	油圧シリンダによるブームオフセット	油圧シリンダによるブームオフセット
オフセット角度(右/左)	90°/50°	90°/50°	90°/50°	90°/50°
● 油圧装置				
セット圧力	20.6MPa(210kgf/cm²)	20.6MPa(210kgf/cm²)	20.6MPa(210kgf/cm²) 走行昇圧時 24.5MPa(250kgf/cm²)	20.6MPa(210kgf/cm²) 走行昇圧時 24.5MPa(250kgf/cm²)
ポンプ流量	26.6ℓ/min×2+14.4ℓ/min	32.4ℓ/min×2+19.1ℓ/min	39.6ℓ/min×2+23.5ℓ/min	50.2ℓ/min×2+38.9ℓ/min
● 排土板				
寸法	1520mm×365mm	1520mm×365mm	1520mm×365mm	1880mm×370mm
掘程(地上/地下)	360mm/330mm	360mm/380mm	370mm/310mm	410mm/360mm

■オプション(*印はサイドカッターなし)

積込みバケット(外幅)	0.09m³(550mm)	0.09m³(550mm) 0.10m³(600mm)	0.12m³(660mm)	0.15m³(650mm)
溝掘りバケット(外幅)	*0.04m³(250mm) *0.05m³(320mm) 0.06m³(400mm) 0.07m³(450mm)	*0.04m³(250mm) *0.05m³(320mm) 0.06m³(400mm) 0.07m³(450mm)	0.055m³(400mm)	0.07m³(400mm) 0.10m³(500mm)
ワグアム用バケット(外幅)	0.06m³(400mm)	0.06m³(400mm)	0.08m³(500mm)	0.10m³(500mm)
スリット用バケット(外幅)	-	-	0.08m³(500mm)	-
強化バケット(外幅)	0.08m³(500mm)	0.08m³(500mm)	0.11m³(600mm)	0.13m³(600mm)
スチールシュー	300mm(J" M" 外取付穴付)	300mm(J" M" 外取付穴付)	300mm(J" M" 外取付穴付)	400mm(J" M" 外取付穴付)
ロングアーム	標準+300mm	標準+300mm	標準+300mm	標準+300mm
スチールキャブ	カーヒーター・デジタル時計付電子チューナーラジオ・ウインドウォッシャー・シガーライター・灰皿・ルームライト装備			
パワーポート/予備配管	○	○	○	○

●ご使用される時は取扱説明書をよくお読みのうえ、正しくご使用ください。●機体質量3t未満の建設機械を運転する場合には、事前に「車両系建設機械運転特別講習」を、3t以上の場合は「車両系建設機械運転技能講習」を必ず受講してください。●掲載の写真は、カタログ用に撮影したものであり、また、実物とは異なる場合があります。本仕様は予告なく変更することがあります。

IHI 石川島建機株式会社

特約店

- 北海道支店 (011) 281-3061
- 東北支店 (022) 236-9461
- 新潟営業所 (025) 362-2271
- 長野営業所 (0263) 26-1822
- 静岡営業所 (054) 287-1911
- 中部支店 (052) 561-6801
- 富山営業所 (0764) 32-3200
- 東京本部 東京都中央区八重洲2-9-7(石興ビル) 〒104-8480 電話 (03) 3277-3935
- 関西支店 (06) 281-2000
- 兵庫営業所 (078) 917-1071
- 広島営業所 (082) 245-7660
- 高松営業所 (0878) 67-3221
- 九州支店 (092) 503-1855
- 熊本営業所 (096) 286-1591
- 鹿児島営業所 (0992) 23-1203

